

VERMEIREN

D200-V

GEBRAUCHSANWEISUNG





Hinweise für den Fachhändler

Diese Gebrauchsanweisung ist Bestandteil des Produkts und ist bei jeder Produkts auszuhändigen.

Version: B, 2017-05

Alle Rechte, auch an der Übersetzung, vorbehalten.

Kein Teil der Gebrauchsanweisung darf in irgendeiner Form (Druck, Fotokopie, Mikrofilm oder einem anderen Verfahren) ohne schriftliche Genehmigung des Herausgebers reproduziert oder unter Verwendung elektronischer Systeme verarbeitet, vervielfältigt oder verbreitet werden.

© Vermeiren GROUP 2017

Inhalt

Vorwort	2
1 Produktbeschreibung	3
1.1 Verwendungszweck	3
1.2 Technische Daten	4
1.3 Komponenten	5
1.4 Zubehör	5
1.5 Positionierung der Kennzeichnung	6
1.6 Zeichenerklärung	6
1.7 Für ihre Sicherheit	6
2 Verwendung	7
2.1 Transportieren des Rollstuhls	7
2.2 Montage der Hinterräder	7
2.3 Auseinanderklappen der Rollstuhl	8
2.4 An- oder Abbauen der Fußauflagen	8
2.5 Betätigen der Bremsen	8
2.6 An- oder Abbauen der Armlehnen	9
2.7 Setzen in den Rollstuhl	10
2.8 Prüfen Sie, ob die Sitzposition korrekt ist	10
2.9 Verstellen der Handgriffe / des Rücken	11
2.10 Fahren mit dem Rollstuhl	11
2.11 Bewegen an Steigungen	11
2.12 Überwinden von Stufen und Bordsteinen	12
2.13 Zusammenklappen des Rollstuhls	13
2.14 Abnehmen der Hinterräder	14
2.15 Transport in einem Kraftfahrzeug	14
2.16 Nutzung des Rollstuhls als Sitz in einem PKW	14
3 Zusammenbau und Einstellung	16
3.1 Werkzeuge	17
3.2 Lieferumfang	17
3.3 Einstellen der Sitzhöhe	17
3.4 Einstellen der Sitztiefe	18
3.5 Einstellen der Bremsen	19
3.6 Einstellen der Fußauflagen	19
3.7 Einstellen der Armpolster	20
4 Wartung	21

Vorwort

Zuerst möchten wir uns für das Vertrauen bedanken, das Sie in uns gesetzt haben, indem Sie sich für einen unserer Rollstühle entschieden haben.

Die Vermeiren-Rollstühle sind das Ergebnis langjähriger Forschung und Erfahrung. In der Entwicklungsphase wurde besonderer Wert auf Bedienerfreundlichkeit und leichte Wartung des Rollstuhls gelegt.

Die zu erwartende Lebensdauer Ihres Rollstuhls von acht Jahren hängt stark von der Wartung und Pflege ab, die für den Rollstuhl aufgewendet wird.

Diese Bedienungsanleitung soll Ihnen helfen, sich mit der Benutzung Ihres Rollstuhls vertraut zu machen.

Das Befolgen der Bedienungsanleitung und der Wartungshinweises bilden einen wesentlichen Teil der Garantiebedingungen.

Diese Bedienungsanleitung spiegelt die neuesten Produktentwicklungen wider. Das Unternehmen Vermeiren behält sich jedoch das Recht vor, Änderungen vorzunehmen. Dabei besteht keine Verpflichtung, die früher ausgelieferten Modelle anzupassen oder zu ersetzen.

Sollten Sie weitere Fragen haben, so wenden Sie sich bitte an Ihren Fachhändler.

1 Produktbeschreibung

1.1 Verwendungszweck

Der Rollstuhl ist ausschließlich für den Transport von gehbehinderten oder gehunfähigen Menschen vorgesehen.

In dem Rollstuhl kann eine Person transportiert werden.

Der Rollstuhl kann sowohl im Innen- als auch im Außenbereich eingesetzt werden.

Der Rollstuhlfahrer kann den Rollstuhl entweder selbst antreiben oder von einer zweiten Person geschoben werden.

Die Vielfalt an Ausstattungs- und Zubehörvarianten sowie die modulare Bauweise erlauben den Transport eines Menschen bei Gehbehinderung/Gehunfähigkeit aufgrund von:

- Lähmungen
- Gliedmaßenverlust (Beinamputation)
- Gliedmaßendefekt oder -deformation
- Gelenkkontrakturen oder -schäden
- Herzkrankheiten oder schwachem Blutkreislauf
- Gleichgewichtsstörungen
- Kachexie (Muskelschwund)
- und für ältere Menschen.

Bei der individuellen Versorgung sind außerdem:

- Körpergröße und -gewicht (max. 130 kg)
- Körperlicher und geistiger Zustand
- Wohnverhältnisse
- Umgebung

zu beachten.

Ihr Rollstuhl darf nur auf Flächen verwendet werden, auf denen alle vier Räder den Boden berühren und ausreichend Kontakt vorhanden ist, um die Räder gleichmäßig anzutreiben.

Die Verwendung der Rollstuhl auf unebenen Flächen (Pflastersteinen usw.), Abhängen, Kurven sowie das Umfahren von Hindernissen (Bordsteinen usw.) muss geübt werden.

Der Rollstuhl darf nicht als Leiter oder als Transportmittel für schwere oder heiße Objekte verwendet werden.

Wird der Rollstuhl auf Matten, Auslegeware oder Teppichböden verwendet, könnten diese Bodenbeläge beschädigt werden.

Verwenden Sie ausschließlich von Vermeiren genehmigtes Zubehör.

Für Schäden durch nicht oder mangelhaft durchgeführte Wartung oder durch Nichtbeachtung der folgenden Anweisungen übernimmt der Hersteller keine Haftung.

Das Befolgen der Bedienungsanleitung und der Wartungshinweise bilden einen wesentlichen Teil der Garantiebedingungen.

Sehbehinderte können sich zur Erläuterung der Bedienungsanleitung an den Händler wenden.

1.2 Technische Daten

Die im Folgenden aufgeführten technischen Daten gelten für einen Rollstuhl in der Standardkonfiguration. Wurden eine Fußauflagen und/oder eine Armlehnen oder anderes Zubehör montiert, ändern sich die in der Tabelle aufgeführten Werte.

Hersteller	Vermeiren							
Adresse	Vermeirenplein 1/15, B-2920 Kalmthout							
Typ	Manueller Rollstuhl							
Modell	D200-V							
Max. zulässiges Gewicht des Rollstuhlfahrers	130 kg							
Beschreibung	Abmessungen							
Effektive Sitzbreite	380 mm	400 mm	420 mm	440 mm	460 mm	480 mm	500 mm	520 mm
Gesamtbreite (abhängig von der Sitzbreite)	580 mm	600 mm	620 mm	640 mm	660 mm	680 mm	700 mm	720 mm
Beschreibung	Abmessungen Min.				Abmessungen Max.			
Gesamtlänge (Länge Fußauflage)	995 mm				1045 mm			
Länge zusammengeklappt ohne Fußauflage	790 mm							
Breite zusammengeklappt	300 mm							
Gesamthöhe (Höhe Handgriffe, Sitzhöhe)	890 mm				1060 mm			
Gesamtgewicht	16,2 kg							
Gewicht des schwersten Teils	9,3 kg							
Gewichte von Teilen, die demontierbar oder abnehmbar sind	Fußauflagen: 1,50 kg; Armlehnen: 1,70 kg; Hinterräder: 3,70 kg							
Statische Stabilität, bergab	16° (in der Standardkonfiguration)							
Statische Stabilität, bergauf	12° (in der Standardkonfiguration)							
Statische Stabilität, seitwärts	20° (in der Standardkonfiguration)							
Maximale, sichere Steigung	12°							
Überfahren von Hindernissen	60 mm							
Winkel der Sitzfläche	5°							
Effektive Sitztiefe	395 mm				450 mm			
Höhe der Sitzoberfläche an der Vorderkante	470 mm				530 mm			
Rückenlehnenwinkel	5°							
Rückenlehnenhöhe	450 mm				510 mm			
Abstand zwischen Fußplatte und Sitz	385 mm				455 mm			
Winkel zwischen Sitz und Fußplatte	-1,5°				18,5°			
Winkel zwischen Bein der Fußauflage und Fußauflage	80°				100°			
Winkel zwischen Sitz und Bein der Fußauflage	98,5°							
Abstand zwischen Armpolster und Sitz	220 mm				240 mm			
Vordere Lage der Armlehnen	410 mm							
Greifreifendurchmesser	535 mm							
Horizontale Lage der Achse (Deflektion)	37 mm							
Kleinster Wenderadius	1500 mm							



Durchmesser der PU-Hinterräder	22"	24"
Durchmesser der PU-Lenkräder	200 mm	
Temperaturbereich für Lagerung und Nutzung	5 °C	+41 °C
Luftfeuchtigkeitsbereich für Lagerung und Nutzung	30%	70%
Technische Änderungen vorbehalten. Messtoleranzen ± 15 mm / 1,5 kg / °		

Tabelle 1: Technische Daten

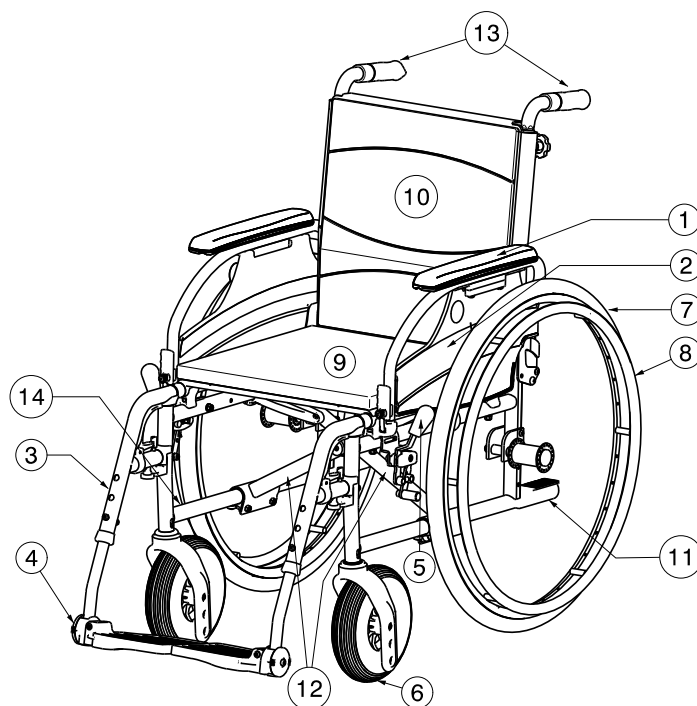
Der Rollstuhl entspricht den Anforderungen der folgenden Normen:

ISO 7176-8: Anforderungen und Prüfungen für statische Festigkeit, Stoßfestigkeit und Dauerfestigkeit.

ISO 7176-16: Beständigkeit gegen Entzündung von gepolsterten Teilen

ISO 7176-19: Mobilitätseinrichtungen zur Anwendung als Sitz in Motorfahrzeugen

1.3 Komponenten



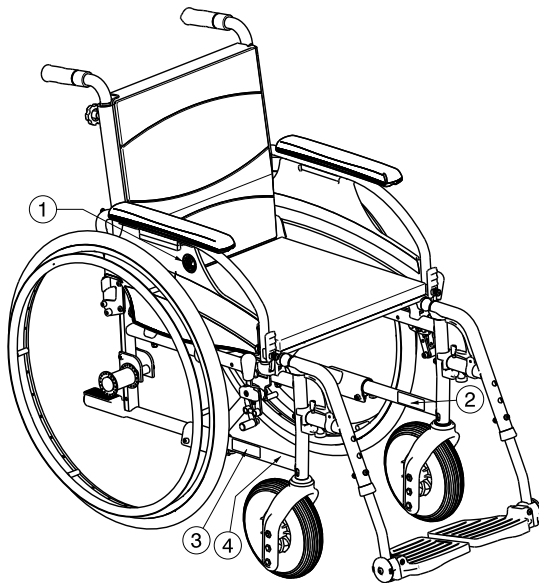
- 1 = Armpolster
- 2 = Armlehnen
- 3 = Fußauflagen
- 4 = Winkelverstellbare Fußauflage
- 5 = Bremsen
- 6 = Lenkräder (Vorderräder)
- 7 = Antriebsräder (Hinterräder)
- 8 = Greifreifen
- 9 = Sitz
- 10 = Rückenlehne
- 11 = Kipphilfe
- 12 = Schere
- 13 = Handgriffe

1.4 Zubehör

Für den D200-V ist das folgende Zubehör erhältlich:

- Vorderer Beckengurt (B20) zur Befestigung an den Rohren der Rückenlehne (siehe entsprechendes Handbuch)
- Kippschutz (B78) zur Befestigung am unteren Rahmen (siehe entsprechendes Handbuch)

1.5 Positionierung der Kennzeichnung



- 1 = Logo Vermeiren
- 2 = Typenschild
- 3 = Name Vermeiren
- 4 = Crash-Testung

1.6 Zeichenerklärung



Max. zulässiges Gewicht



Innen- und Außenbereich



Maximale, sichere Steigung



CE-Konformität



Typenbezeichnung

1.7 Für ihre Sicherheit

- ⚠ Achten Sie darauf, dass bei Nutzung der Antriebsräder keine Gegenstände und/oder Körperteile in die Speichen hineinragen, da sonst Verletzungen und/oder Beschädigungen an Ihrem Rollstuhl auftreten können.
- ⚠ Vor dem Ein-/Aussteigen in den/aus dem Rollstuhl sind die Feststellbremsen zu betätigen.
- ⚠ Steigen Sie beim Ein-/Aussteigen in den/aus dem Rollstuhl nicht auf die Fußplatten. Diese sind vorher nach oben zu klappen oder die ganze Fußauflagen nach außen abzuschwenken.
- ⚠ Erforschen Sie die Auswirkungen von Schwerpunktverlagerungen auf das Verhalten des Rollstuhles, zum Beispiel auf Gefällestrecken, Steigungen, seitlichen Neigungen oder beim Überwinden von Hindernissen. Nutzen Sie die Unterstützung durch eine Begleitperson.
- ⚠ Achten Sie beim Ergreifen von Gegenständen (die vor, seitlich oder hinter dem Rollstuhl liegen) darauf, dass Sie sich nicht zu weit aus dem Rollstuhl lehnen, da durch Schwerpunktverlagerung eine Kippgefahr besteht.
- ⚠ Bei Durchfahrten von Türen, Bögen usw. muss seitlich ausreichend Platz vorhanden sein, da sonst Quetschgefahr für Ihre Hände/Arme besteht und Schäden am Rollstuhl entstehen.

- ⚠ Setzen Sie Ihren Rollstuhl nur bestimmungsgemäß ein. Vermeiden Sie z.B. ein ungebremstes Fahren gegen ein Hindernis (Stufe, Bordsteinkante, Türlage usw.) oder Herunterspringen von Absätzen. Für Schäden, die durch Kollision, Überlast oder andere, nicht bestimmungsgemäße Nutzung entstehen, haftet der Hersteller nicht.
- ⚠ Treppen dürfen nur mit Hilfe von Begleitpersonen überwunden werden. Sind dafür Einrichtungen, wie z.B. Auffahrampen oder Aufzüge vorhanden, sind diese zu nutzen.
- ⚠ Sie unterliegen bei Fahrten im öffentlichen Straßenverkehr der Straßenverkehrsordnung.
- ⚠ Wie auch beim Führen anderer Fahrzeuge sollten Sie mit Ihrem Rollstuhl nicht unter Alkoholeinfluss stehen. Dies gilt auch für Fahrten in Innenräumen.
- ⚠ Stellen Sie Ihr Fahrverhalten bei Fahrten außerhalb der Wohnung auf die gegebenen Witterungs- und Straßenverhältnisse ein.
- ⚠ Tragen Sie zum "Besser-Gesehen-Werden" im Dunkeln möglichst helle Kleidung oder Kleidung mit Reflektoren und achten Sie darauf, dass die seitlich und rückwärtig am Rollstuhl angebrachten Reflektoren gut sichtbar sind.
- ⚠ Achten Sie darauf, dass die maximale Belastung (130 kg) nicht überschritten wird.

2 Verwendung

In diesem Kapitel wird die tägliche Verwendung beschrieben. **Diese Anweisungen richten sich an den Benutzer und den Fachhändler.**

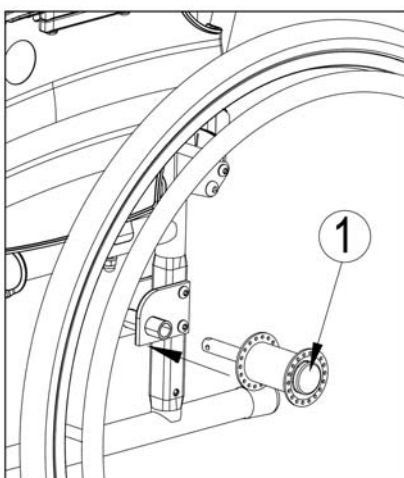
Der Rollstuhl wird Ihnen vollständig aufgebaut von Ihrem Fachhändler geliefert. Anweisungen für den Fachhändler, wie der Rollstuhl zusammengebaut und eingerichtet wird, befinden sich in § 3.

2.1 Transportieren des Rollstuhls

Am besten lässt sich der Rollstuhl transportieren, indem die Räder verwendet und der Rollstuhl geschoben wird.

Sollte dies nicht möglich sein (beispielsweise wenn die Hinterräder für den Transport in einem Auto abgenommen wurden), greifen Sie den Rahmen fest an der Vorderseite und an den Handgriffen. Greifen Sie den Rollstuhl nicht an den Fußauflagen, Armlehnen oder den Rädern.

2.2 Montage der Hinterräder



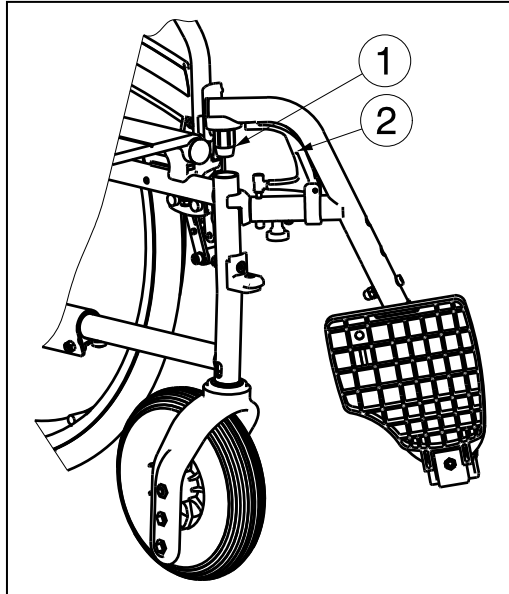
1. Nehmen Sie das Hinterrad in die Hand und drücken Sie auf den Arretierstift ①.
2. Halten Sie den Arretierstift ① gedrückt und schieben Sie das Hinterrad bis zum Anschlag auf die Achse.
3. Lassen Sie den Arretierstift ① los.
4. Prüfen Sie, ob die Räder sicher auf der Achse sitzen.

2.3 Auseinanderklappen der Rollstuhl

⚠ VORSICHT: Klemmgefahr – Halten Sie Ihre Finger fern von sich bewegenden Teilen des Rollstuhls.

1. Stellen Sie sich auf die Rückseite der Rollstuhl.
2. Nutzen Sie die Schiebegriffe, um den Rollstuhl so weit wie möglich zu öffnen.
3. Stellen Sie sich auf die Vorderseite der Rollstuhl.
4. Drücken Sie die beiden Holme, an denen der Sitz befestigt ist, weiter nach unten.

2.4 An- oder Abbauen der Fußauflagen



Die Fußauflagen werden wie folgt montiert:

1. Halten Sie die Fußauflagen seitlich an die Außenseite des Rollstuhlrahmens und stecken Sie den Zapfen ① in den Rahmen.
2. Drehen Sie die Fußauflage nach innen bis diese einrasten.
3. Drücken Sie die Fußplatten nach unten.

So bauen Sie die Fußauflagen ab:

1. Ziehen Sie am Hebel ②.
2. Schwenken Sie die Fußauflagen an die Außenseite des Rollstuhls, bis sie sich aus der Führung lösen.
3. Ziehen Sie die Fußauflagen mit dem Zapfen aus dem Rahmen ①.

2.5 Betätigen der Bremsen

- ⚠ WARNUNG: Die Bremsen dienen nicht dazu, die Bewegung des Rollstuhls abzubremesen – sie dienen ausschließlich dazu, unbeabsichtigte Bewegungen des Rollstuhls zu verhindern.**
- ⚠ WARNUNG: Die ordnungsgemäße Funktion der Bremsen kann durch Verschleiß oder Schmutz (auch Wasser, Öl, Schlamm usw.) beeinträchtigt werden. Überprüfen Sie daher vor jeder Rollstuhlnutzung den Zustand der Reifen.**
- ⚠ WARNUNG: Die Bremsen sind einstellbar und können verschleifen. Überprüfen Sie daher vor jeder Rollstuhlnutzung den Zustand der Bremsen.**
- ⚠ WARNUNG: Klemmgefahr - Fassen Sie nicht den Rahmen, während Sie die Bremsen lösen.**

So betätigen Sie die Bremsen:

1. Drücken Sie die Bremshebel nach vorn, bis Sie ein deutliches Klicken fühlen.
- ⚠ VORSICHT: Gefahr einer unbeabsichtigten Bewegung. Achten Sie darauf, dass der Rollstuhl auf einer flachen, horizontalen Fläche steht, bevor Sie die Bremsen lösen. Lösen Sie niemals beide Bremsen gleichzeitig.**

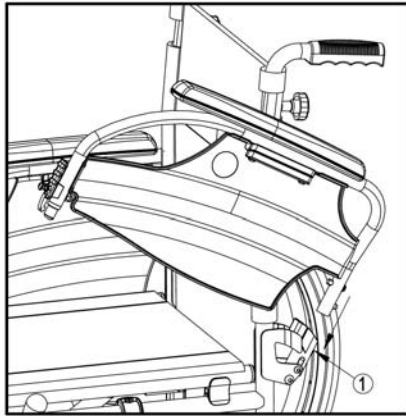
So lösen Sie die Bremsen:

1. Lösen Sie eine Bremse, indem Sie den Bremshebel nach hinten ziehen.
2. Fassen Sie den Greifreifen des Rads mit der gelösten Bremse mit Ihrer Hand.
3. Lösen Sie die zweite Bremse, indem Sie den Bremshebel nach hinten ziehen.

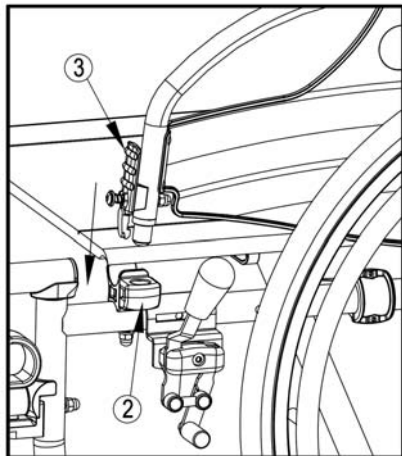
2.6 An- oder Abbauen der Armlehnen

Die Armlehnen des Rollstuhls können weggeklappt oder abgebaut werden.

- ⚠ **VORSICHT: Klemmgefahr – Halten Sie Ihre Finger, Schnallen oder Kleidungsstücke fern von der Unterseite der Armlehnen.**
- ⚠ **VORSICHT: Klemmgefahr – Achten Sie darauf, dass Ihre Finger nicht zwischen Armlehne und Hinterräder geraten.**

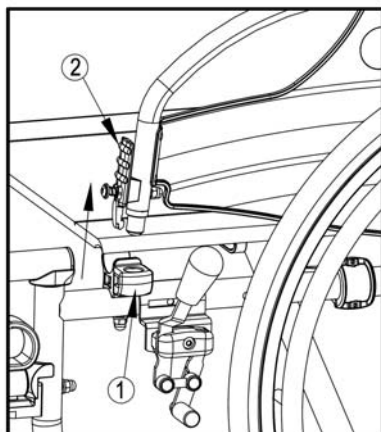


1. Schieben Sie das hintere Rohr der Armlehne in die Rohraufnahme ①.
2. Achten Sie darauf, dass die Armlehne vollständig in den Verriegelungsmechanismus einrastet.
3. Klappen Sie die Armlehne nach vorne.



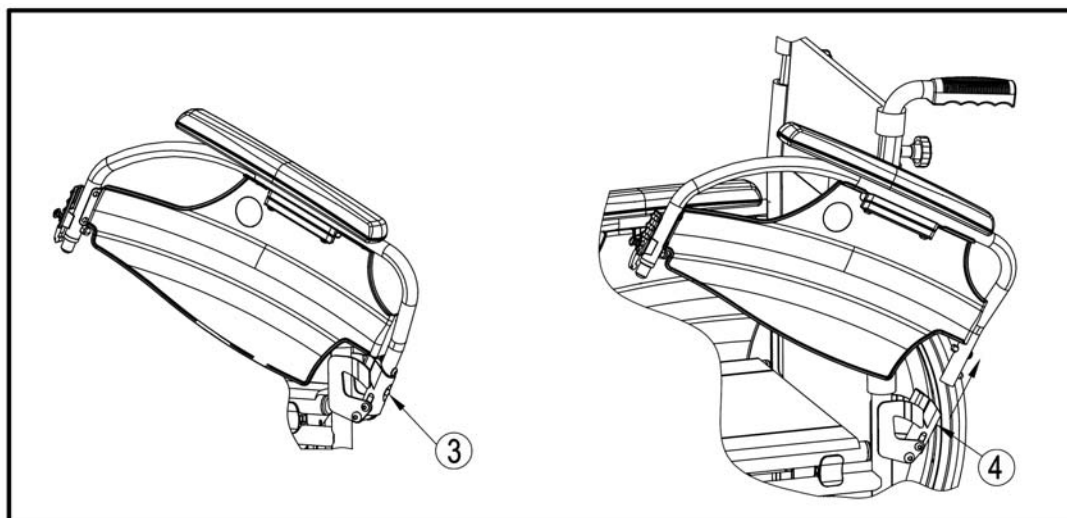
4. Schieben Sie das vordere Rohr der Armlehne in die Rohraufnahme ②.

So entriegeln Sie eine Armlehne und bauen sie ab:



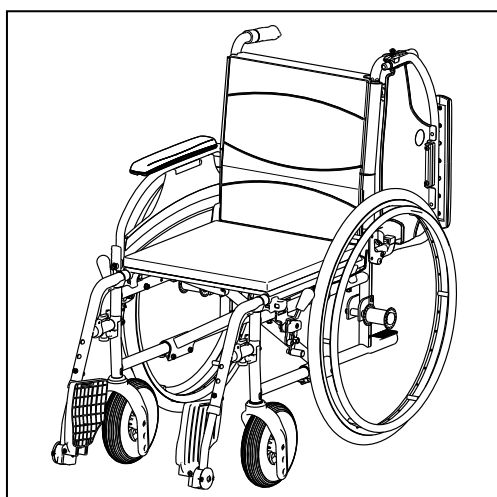
1. Drücken Sie den Hebel ② und ziehen Sie die Vorderseite der Armlehne nach oben.
2. Klappen Sie die Armlehne nach hinten.

3. Zum Abbauen der Armlehne drücken Sie den Knopf ③ und ziehen den hinteren Teil der Armlehne aus der Aufnahme ④.



2.7 Setzen in den Rollstuhl

- ⚠ **VORSICHT:** Falls Sie sich nicht allein sicher in den Rollstuhl oder aus diesem heraus umsetzen können, bitten Sie jemanden um Hilfe.
- ⚠ **VORSICHT:** Kippgefahr des Rollstuhls – Stellen Sie sich nicht auf die Fußplatten.



1. Positionieren Sie den Rollstuhl so nah wie möglich an den Stuhl, die Couch oder das Bett, zu dem bzw. von dem das Umsetzen vorgenommen werden soll.
2. Achten Sie darauf, dass beide Bremsen des Rollstuhls betätigt sind.
3. Klappen Sie die Fußplatten nach oben, damit Sie sich nicht versehentlich darauf stellen.
4. Wenn Sie sich von der Seite in den Rollstuhl setzen, klappen Sie die Armlehnen an der entsprechenden Seite nach oben (Siehe § 2.6).
5. Setzen Sie sich in den Rollstuhl.

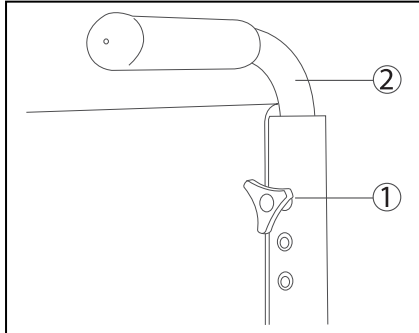
2.8 Prüfen Sie, ob die Sitzposition korrekt ist

Einige Empfehlungen für die komfortable Verwendung des Rollstuhls:

- Setzen Sie sich möglichst weit nach hinten, so dass der Rücken an der Rückenlehne anliegt.
- Achten Sie darauf, dass Ihre Oberschenkel möglichst horizontal stehen. Gegebenenfalls müssen Sie die Länge der Fußauflagen einstellen (Siehe § 3.6.1).

2.9 Verstellen der Handgriffe / des Rücken

- ⚠ **WARNUNG:** Verletzungsgefahr – Achten Sie darauf, dass die Verschraubungen handfest angezogen sind.
- ⚠ **WARNUNG:** Verletzungsgefahr, Gefahr des Umkippens – Achten Sie darauf, dass die Höhe der Handgriffe / Rücken auf beiden Seiten gleich eingestellt ist.



Die Handgriffe ② sind in den Holmen der Rückenlehne höhenverstellbar.

1. Lösen Sie zunächst die Schraube ①.
2. Schieben Sie die Handgriffe auf die gewünschte Höhe (Bereich 110 mm: stufenlos).
3. Drehen Sie die Schraube ① anschließend wieder fest.

Die Rücken ist höhenverstellbar.

1. Lösen Sie zunächst die Schraube ①.
2. Schieben Sie die Rücken auf die gewünschte Höhe (3 Positionen: Schritte von 30 mm).
3. Drehen Sie die Schraube ① anschließend wieder fest.

2.10 Fahren mit dem Rollstuhl

- ⚠ **WARNUNG:** Klemmgefahr – Halten Sie Ihre Finger von den Radspeichen fern.
- ⚠ **WARNUNG:** Klemmgefahr – Achten Sie darauf, dass Ihre Finger nicht zwischen Antriebsrad und Greifreifen geraten.
- ⚠ **WARNUNG:** Klemmgefahr: Seien Sie in engen Durchfahren (z. B. Türen) vorsichtig.
- ⚠ **WARNUNG:** Verletzungsgefahr – Achten Sie darauf, dass Sie das Gerät keinen extremen Temperaturen aussetzen (Sonnenschein, extreme Kälte, Sauna etc.), da sich die verwendeten Materialien den Umgebungstemperaturen angleichen, was bei Berührung zu Verletzungen führen kann - Umgebungstemperaturen können Oberflächen verändern.

1. Lösen Sie die Bremsen.
2. Legen Sie beide Hände an die oberste Position des Greifreifens.
3. Lehnen Sie sich nach vorn und drücken Sie die Greifreifen nach vorn, bis beide Arme gerade sind.
4. Schwingen Sie Ihre Arme lose zurück an die Oberkante der Greifreifen und wiederholen Sie die Bewegung.

2.11 Bewegen an Steigungen

- ⚠ **WARNUNG:** Kontrollieren Sie Ihre Geschwindigkeit – Bewegen Sie sich an Steigungen so langsam wie möglich.
- ⚠ **WARNUNG:** Berücksichtigen Sie die Kräfte Ihres Helfers – Wenn Ihr Helfer nicht stark genug ist, den Rollstuhl zu kontrollieren, betätigen Sie die Bremsen.
- ⚠ **WARNUNG:** Kippgefahr – Lehnen Sie sich nach vorn, um Ihren Schwerpunkt nach vorne zu verlagern. So sorgen Sie für bessere Stabilität.



1. Falls Ihr Rollstuhl mit einem Sicherheitsgurt ausgestattet ist, sollten Sie ihn stets anlegen.
2. Versuchen Sie nicht, zu steile Steigungen hinauf zu fahren. Die maximalen Steigungswinkel (bergauf und bergab) sind Tabelle 1 zu entnehmen.
3. Bitten Sie einen Helfer, Sie beim Hinauffahren der Steigung zu unterstützen.
4. Lehnen Sie sich nach vorn, um Ihren Schwerpunkt nach vorne zu verlagern.

2.12 Überwinden von Stufen und Bordsteinen

2.12.1 Hinunterfahren von Stufen und Bordsteinen

Stufen und Bordsteine können vorwärts überwunden werden. Achten Sie darauf, dass die Fußplatten den Boden nicht berühren.



Ein geübter Fahrer kann Stufen und Bordsteine problemlos allein hinunterfahren:

⚠️ WARNUNG: Kippgefahr – Falls Sie noch unerfahren im Umgang mit dem Rollstuhl sind, lassen Sie sich helfen.

1. Verlagern Sie das Gewicht auf die Hinterräder, um die Vorderräder zu entlasten.
2. Fahren Sie den Bordstein hinunter.

Auch höhere Bordsteine können mit einem Helfer vorwärts überwunden werden:

1. Bitten Sie den Helfer, den Rollstuhl etwas nach hinten zu kippen.
2. Fahren Sie den Bordstein hinunter, während Sie die Hinterräder bewegen.
3. Setzen Sie den Rollstuhl wieder auf alle vier Räder.



Ein erfahrener Fahrer kann auch höhere Bordsteine alleine überwinden. Die erfolgt dann am besten rückwärts.

1. Drehen Sie den Rollstuhl so, dass die Hinterräder zum Bordstein weisen.
2. Lehnen Sie sich nach vorn, um Ihren Schwerpunkt nach vorne zu verlagern.
3. Bewegen Sie den Rollstuhl so nah wie möglich an den Bordstein.
4. Drücken Sie vorsichtig am Greifreifen, um den Rollstuhl langsam den Kantstein hinunterfahren zu lassen.

2.12.2 Hinauffahren von Stufen und Bordsteinen

So überwinden Sie Stufen oder Bordsteine mit einem Helfer:



1. Achten Sie darauf, dass die Fußplatten den Bordstein nicht berühren.
2. Bitten Sie den Helfer, den Rollstuhl gerade so weit nach hinten zu kippen, dass die Vorderräder über dem Bordstein stehen.
3. Lehnen Sie sich nach hinten, um Ihren Schwerpunkt nach hinten über die Hinterräder zu verlagern.
4. Setzen Sie die Vorderräder auf den Bordstein.
5. Rollen Sie die Hinterräder des Rollstuhls über den Bordstein.

Höhere Bordsteine können Sie rückwärts überwinden:

1. Drehen Sie den Rollstuhl so, dass die Hinterräder zum Bordsteine weisen.
2. Lehnen Sie sich nach hinten, und bringen Sie den Schwerpunkt über die Hinterräder.
3. Bitten Sie die Begleitperson, den Rollstuhl über den Bordstein zu ziehen.
4. Nehmen Sie wieder die normale Position auf dem Rollstuhl ein.

Ein erfahrener Fahrer kann auch Bordsteine alleine überwinden:

⚠️ WARNUNG: Kippgefahr – Wenn Sie noch unerfahren in der Handhabung eines Rollstuhls sind, lassen Sie sich von einer zweiten Person helfen.



1. Fahren Sie bis an den Bordstein heran.
2. Achten Sie darauf, dass die Fußplatten den Bordstein nicht berühren.
3. Lehnen Sie sich nach hinten, um den Schwerpunkt auf die Hinterräder zu verlagern.



4. Rollen Sie die Vorderräder vorsichtig über den Bordstein.
5. Lehnen Sie sich nach vorn, um mehr Stabilität zu erhalten.
6. Rollen Sie die Hinterräder über den Bordstein.

2.12.3 Überwinden von Treppen

Auch eine Treppe kann mit einem Rollstuhl überwunden werden, wenn die folgenden Regeln beachtet werden:

⚠️ WARNUNG: Kippgefahr – Treppen sollten immer mit zwei Helfern überwunden werden.

1. Bauern Sie die Fußauflagen ab.
2. Ein Helfer kippt den Rollstuhl etwas nach hinten.
3. Der zweite Helfer fasst den Rollstuhl am vorderen Rahmen.
4. Bleiben Sie ruhig, vermeiden Sie plötzliche Bewegungen, und halten Sie die Arme am Körper.
5. Überwinden Sie die Stufen mit den Hinterrädern des Rollstuhls.
6. Bauen Sie die Fußauflagen nach dem Überwinden der Treppe wieder am Rollstuhl an.

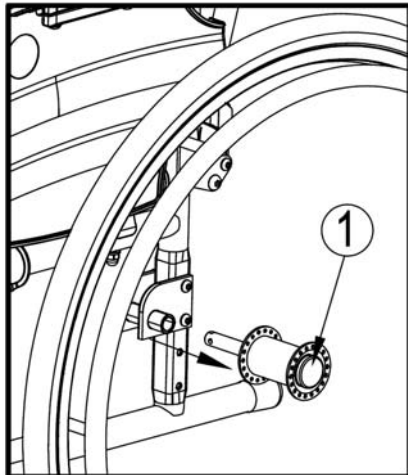
2.13 Zusammenklappen des Rollstuhls

⚠️ VORSICHT: Klemmgefahr! Achten Sie darauf, dass Ihre Finger nicht zwischen die Rollstuhlkomponenten gelangen.

1. Klappen Sie die Fußplatten hoch oder bauen Sie die Fußauflagen ab (siehe § 2.4).
2. Fassen Sie den Sitz an der Vorder- und Hinterseite an, und ziehen Sie ihn nach oben.

2.14 Abnehmen der Hinterräder

Für einen einfacheren Transport des Rollstuhls können die Hinterräder abgenommen werden:



1. Stellen Sie sicher, dass die Bremsen gelöst sind.
2. Drehen Sie die Seite des Rollstuhls zu sich, an der Sie das Rad abnehmen möchten.
3. Drücken Sie den Arretierstift ① in der Mitte der Radnabe.
4. Ziehen Sie das Rad vom Rahmen ab.

2.15 Transport in einem Kraftfahrzeug

⚠ WARNUNG: Verletzungsgefahr – Achten Sie darauf, den Rollstuhl ordnungsgemäß zu befestigen. So vermeiden Sie Verletzungen der Fahrzeuginsassen bei einer Kollision oder einem plötzlichen Bremsmanöver.

⚠ WARNUNG: Verletzungsgefahr – Verwenden Sie zum Sichern des Rollstuhls und des Fahrzeuginsassens NIEMALS den gleichen Sicherheitsgurt.

Gehen Sie folgendermaßen vor, um den Rollstuhl im Auto zu transportieren:

1. Bauen Sie die Fußauflagen, Armlehnen und evtl. vorhandenes Zubehör ab.
2. Bewahren Sie die Fußauflagen, Armlehnen und das Zubehör an einem sicheren Ort auf.
3. Wenn möglich, klappen Sie den Rollstuhl zusammen und bauen Sie die Hinterräder ab.
4. Transportieren Sie den Rollstuhl nach Möglichkeit im Kofferraum oder Gepäckraum.
5. Wenn der Gepäckraum und der Fahrgastraum NICHT voneinander getrennt sind, befestigen Sie den Rahmen des Rollstuhls sicher am Fahrzeug. Sie können hierzu verfügbare Sicherheitsgurte im Fahrzeug verwenden.

2.16 Nutzung des Rollstuhls als Sitz in einem PKW

⚠ WARNUNG: Verletzungsgefahr- Der Rollstuhl darf nur als Sitz in einem PKW verwendet werden, wenn die Schiebegriffe zuvor in die unterste/tiefste Position gebracht werden. Ansonsten ist die Nutzung als Sitz in einem PKW untersagt.

⚠ WARNUNG: Der Rollstuhl hat den Crash-Test gemäß ISO 7176-19: 2008 bestanden und ist konstruiert und ausgelegt zur Nutzung als Sitz in einem PKW nur in Blickrichtung nach vorne.

⚠ WARNUNG: Ein Rollstuhlrückhaltegurt ist nicht als Sicherheitsgurt zu verwenden.

Der Rollstuhl wurde getestet unter Verwendung eines 5-Punkt Rückhaltegurtsystems (Rollstuhl) und eines 3-Punkt-Sicherheitsgurtes (Nutzer).

Grundsätzlich ist, wenn möglich, bevorzugt ein vorhandener PKW-Sitz zu verwenden und der Rollstuhl sicher im Gepäckraum zu verstauen.

Sicheres Verzurren des Rollstuhls innerhalb des PKW's:

1. Prüfen Sie, ob der PKW mit einem PKW-Gurtsystem und einem Sicherheitsgurt gemäß ISO 10542 ausgestattet ist.
2. Prüfen Sie, dass alle Komponenten des PKW-Gurtsystems (Rollstuhl) und des Sicherheitsgurtes (Nutzer) nicht ausgefranst, verschmutzt, beschädigt oder geknickt sind.
3. Ist der Rollstuhl mit verstellbaren Sitz-/Rückensystemen ausgestattet, sind diese in eine Position zu bringen, die den Nutzer in eine möglichst aufrechte Sitzposition bringt. Lässt der Zustand des Nutzers dies nicht zu, sind die Risiken die den Transport in einer anderen Position zur Folge haben, festzustellen und zu bewerten.
4. Entfernen Sie alle angebauten Teile und Zubehörteile, wie z.B. Körbe, Taschen, Beatmungsequipment, usw., und verstauen Sie diese gesondert sicher im Gepäckraum.
5. Positionieren Sie den Rollstuhl in Vorwärtsrichtung mittig zwischen den Schienen des PKW-Gurtsystems, die im Boden des PKW's eingebaut sind.
6. Stellen Sie sicher, dass keine Fahrzeugteile/-bauten in die unten angegebenen Sicherheitszonen um den Nutzer herum gebaut sein dürfen (Abb. 1 / Abb. 2).

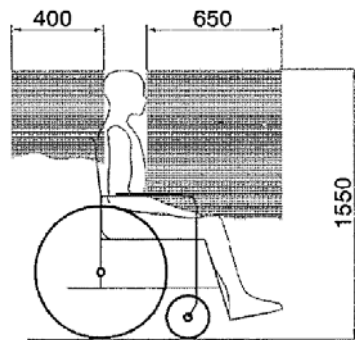


Abb. 1

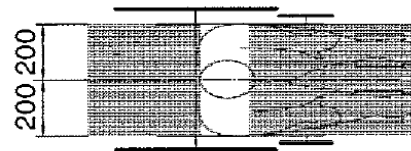


Abb. 2

7. Montieren Sie die vorderen Gurte des Rollstuhl-Gurtsystems gemäß den Angaben des jeweiligen Herstellers an den angegebenen Positionen am Rollstuhl. (Abb. 3)
Diese Stellen sind am Rollstuhl mit einem Symbol markiert. (Abb. 4)
8. Ziehen Sie den Rollstuhl soweit nach hinten, bis die vorderen Gurte gespannt sind.
9. Betätigen Sie nun die Bremsen des Rollstuhls.
10. Montieren Sie die hinteren Gurte des Rollstuhl-Gurtsystems gemäß den Angaben des jeweiligen Herstellers an den angegebenen Positionen am Rollstuhl. (Abb. 3)
11. Diese Stellen sind am Rollstuhl mit einem Symbol markiert. (Abb. 4)

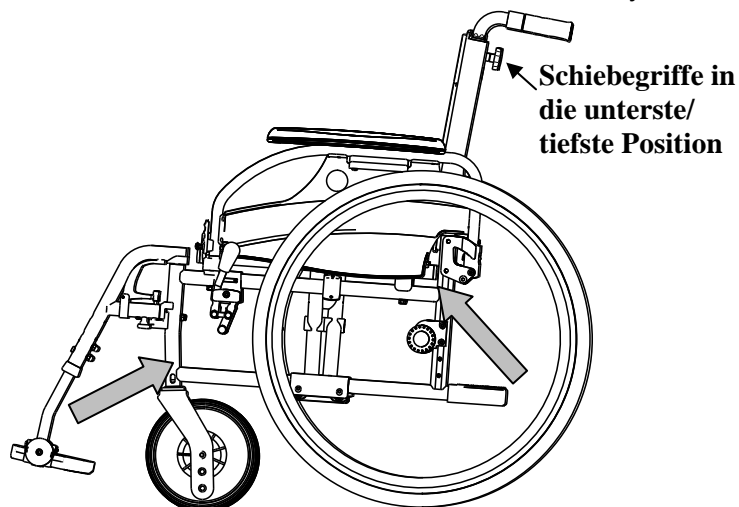


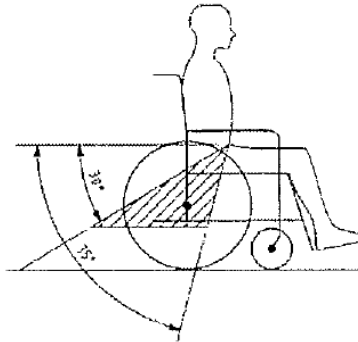
Abb. 3



Abb. 4

Sicheres Anschnallen des Nutzers:

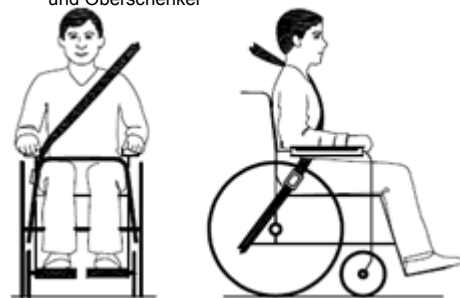
1. Entfernen Sie beide Armlehnen des Rollstuhls.
2. Wenn vorhanden, legen Sie den Rollstuhl gurt an.
3. Legen Sie den Sicherheitsgurt des PKW's an gemäß den Angaben des jeweiligen Herstellers.
4. Legen Sie den Gurt so über dem vorderen Becken des Nutzers an, dass der Gurtriemen in einem Winkel zwischen 30° und 75° Grad zur Horizontalen liegt (siehe auch nachfolgende Zeichnung).



5. Je größer (steiler) der Winkel des Gurtriemens innerhalb der markierten Fläche, desto besseren Halt kann das Gurtsystem bieten.
6. Legen Sie den Gurt stramm gemäß den Angaben des jeweiligen Herstellers an, ohne den Nutzer zu verletzen oder zu behindern.
7. Stellen Sie sicher, dass die Gurte in einer direkten Linie zur Gurtaufhängung des PKW's angebracht werden und dass keine Knicke und Verdrehungen in den Riemen sichtbar sind, zum Beispiel durch die Hinterradachse.
8. Die Armlehnen können angebracht werden. Stellen Sie sicher, dass die Gurte nicht verdreht sind und der Gurt stramm am Körper des Nutzers liegt. Bauteile des Rollstuhls (Armlehnen, Räder usw.) dürfen den Gurt nicht vom Körper des Nutzers ferngehalten.



Grute sollen kompletten Kontakt über den Brustkorb haben bis zum seitlichen Becken und Oberschenkel



3 Zusammenbau und Einstellung

Die Anweisungen in diesem Kapitel richten sich an den Fachhändler.

Der Vermeiren D200-V wurde so konzipiert, dass er optimal verstellt werden kann und nur ein Minimum an Ersatzteilen erfordert. Daher ist es nicht erforderlich, dass ein spezieller Vorrat an Ersatzteilen angelegt wird.

Um einen Fachhändler in Ihrer Nähe zu finden, stehen Ihnen unsere Niederlassungen gerne zur Verfügung. Eine Auflistung aller Vermeiren Niederlassungen finden Sie auf der letzten Seite dieser Gebrauchsanweisung.

- ⚠ **WARNUNG:** Nutzen Sie das Produkt nur gemäß den technischen Vor- und Angaben dieser Gebrauchsanweisung.
- ⚠ **WARNUNG:** Änderungen an den zulässigen Einstellungen können die Stabilität des Rollstuhls verändern (Kippen nach hinten oder zur Seite).

3.1 Werkzeuge

Für die Montage des Rollstuhls und für Einstellungen werden die folgenden Werkzeuge benötigt:

- Schraubenschlüsselsatz Größe 7 bis 22
- Inbusschlüsselsatz Größe 3 bis 8
- Schlitzschraubendreher Größe 4 bis 5
- Kreuzschlitzschraubendreher

3.2 Lieferumfang

Der Lieferumfang des Vermeiren D200-V umfasst:

- 1 Rahmen mit Armlehnen, Hinterrädern und Vorderrädern (Sitzhöhe von 500 mm)
- 1 Paar Fußauflagen
- Werkzeuge
- Handbuch
- Zubehör

3.3 Einstellen der Sitzhöhe

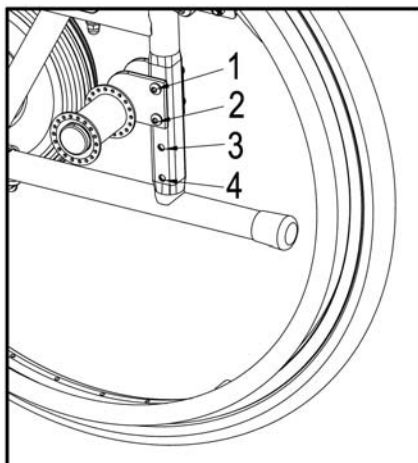
Die Sitzhöhe des Vermeiren D200-V kann durch Ändern der Radposition dreifach verstellt werden. Bei jeder Sitzhöhe wird eine andere Position der Vorder- und Hinterräder gewählt.

- ⚠ **WARNUNG:** Die oberste Bohrung an der Achsplatte dient nicht zur Aufnahme der Hinterachse. Diese Bohrung dient zur Befestigung der Trommelbremse.

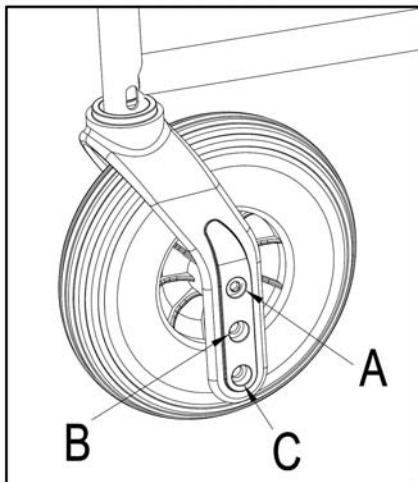
Sitzhöhe	Hinterräder	Vorderräder
470 mm	Bohrung 1 und Bohrung 2	Bohrung A
500 mm (Standard)	Bohrung 2 und Bohrung 3	Bohrung B
530 mm	Bohrung 3 und Bohrung 4	Bohrung C

Tabelle 2: Sitzhöhe

So ändern Sie die Sitzhöhe:



1. Bauen Sie die Hinterräder ab (siehe § 2.14).
2. Entfernen Sie die Schrauben an der Platte.
3. Montieren Sie die Platte in den richtigen Bohrungen der Seitenrahmen, siehe Tabelle 2.
4. Überprüfen Sie, ob die Achsbuchsen festgezogen sind.

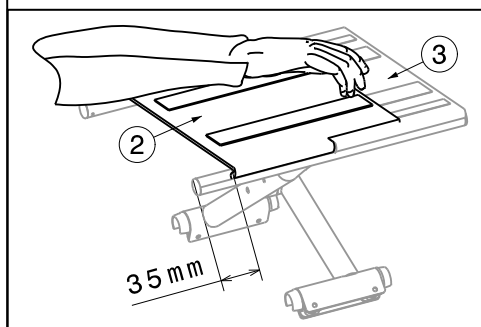
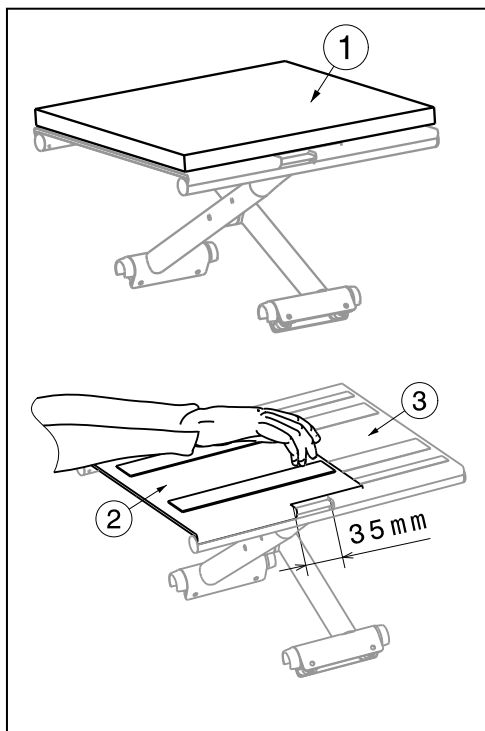


5. Entfernen Sie die Schraube an der Vordergabel.
6. Positionieren Sie gemäß Tabelle 2.
7. Bauen Sie die Achse der Vorderräder wieder ein und ziehen Sie diese fest. Achten Sie darauf, dass die Achsen sich problemlos drehen lassen, es darf aber kein Spiel vorhanden sein.
8. Bauen Sie die Hinterräder an.
9. Wenn alles ordnungsgemäß zusammengebaut wurde, müssen die Gabeln der Vorderräder senkrecht zum Boden stehen. Kontrollieren Sie dies.
10. Stellen Sie die Bremsen gemäß § 3.5 ein.

3.4 Einstellen der Sitztiefe

Die Sitztiefe des Vermeiren D200-V kann durch Verschieben des vorderen Sitztuchs verstellt werden (Bereich 35 mm, stufenlos).

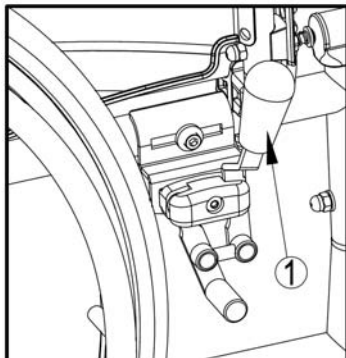
1. Falten Sie den Rollstuhl leicht (siehe § 2.13).
2. Entfernen Sie das Sitzkissen ① mit dem Klettband.
3. Lösen Sie die geklettete Lasche des vorderen Sitztuchs ②.
4. Schieben Sie das vordere Sitztuch ② nach vorne oder hinten in die gewünschte Position.
5. Legen Sie die Lasche des vorderen Sitztuchs ② auf das hintere Sitztuch ③, so dass die passenden Klettbänder übereinander liegen.
6. Falten Sie nun den Rollstuhl wieder auseinander.
7. Legen Sie nun das Sitzkissen ① passend auf das sitztiefeneingestellte Sitztuch.



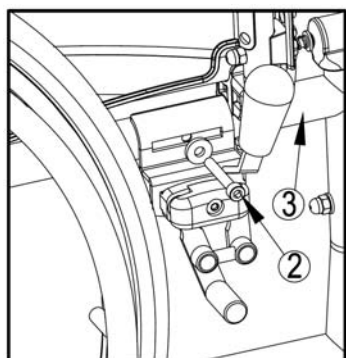
3.5 Einstellen der Bremsen

⚠ WARNUNG: Verletzungsgefahr – Bremsen dürfen nur vom Fachhändler eingestellt werden.

So stellen Sie die Bremsen ein:



1. Bauen Sie die Räder gemäß den Anweisungen in § 2.2 an.
2. Lösen Sie die Bremsen, indem Sie den Bremshebel ① nach hinten ziehen.

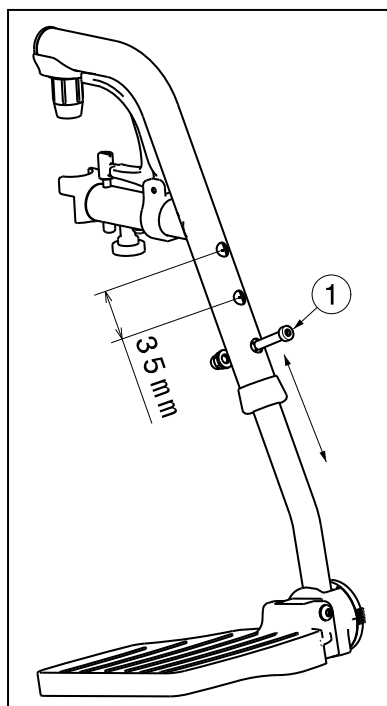


3. Lösen Sie die Schraube ②, so dass der Bremsmechanismus über die Führung ③ geschoben werden kann.
4. Ziehen Sie den Bremsmechanismus über die Führung ③ in die gewünschte Position.
5. Ziehen Sie die Schraube ② wieder fest.
6. Prüfen Sie die ordnungsgemäße Funktion der Bremsen.
7. Wiederholen Sie ggf. die oben beschriebenen Schritte, bis die Bremsen ordnungsgemäß justiert sind.

3.6 Einstellen der Fußauflagen

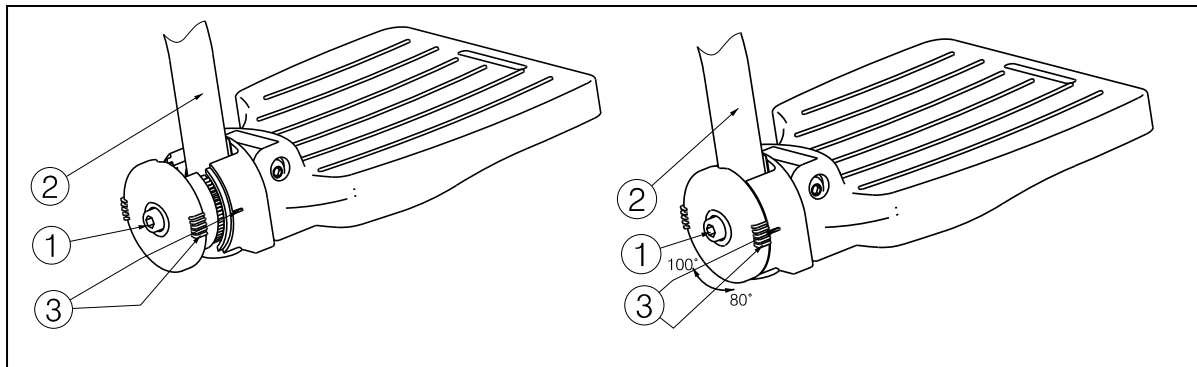
3.6.1 Länge der Fußauflagen

⚠ VORSICHT: Risiko der Beschädigung – Achten Sie darauf, dass die Fußplatten den Boden nicht berührt. Achten Sie auf einen Abstand von mindestens 60 mm zwischen der Fußauflage und dem Boden.



- So stellen Sie die Länge der Fußauflage ein (3 mögliche Positionen: Schritte von 35 mm → Bohrungen Außenrohr, 6 mögliche Positionen: Schritte von 25 mm → Innenrohr):
1. Entfernen Sie die Schraube ①.
 2. Stellen Sie die Fußauflage auf eine angenehme Länge ein.
 3. Setzen Sie die Schraube ① wieder ein und ziehen diese handfest an.

3.6.2 Einstellen des Fußplattenwinkels



So stellen Sie den Fußplattenwinkel ein:

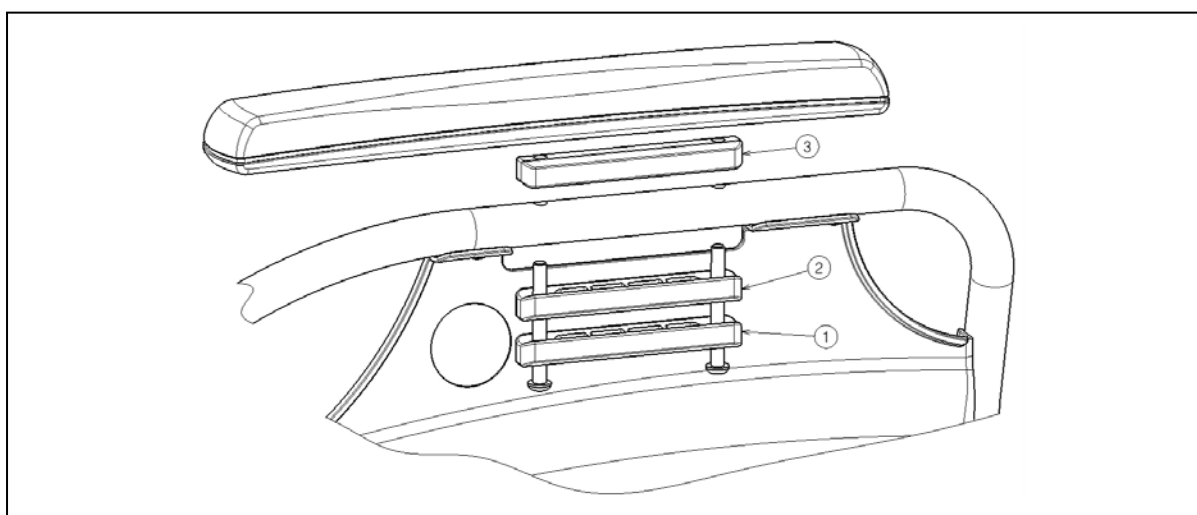
1. Lösen Sie die Schraube ①.
2. Verstellen Sie das Rohr ② in den gewünschten Winkel. Die Winkelanzeige (80°-85°-90°-95°-100°) kann an den Strichen ③ abgelesen werden.
3. Ziehen Sie die Schraube ① wieder fest.

3.7 Einstellen der Armpolster

Die Armpolster Ihres Rollstuhls können in der Höhe und der Tiefe verstellt werden. Die Höhe der Armpolster kann dreifach verstellt werden.

Höhe der Armpolster zum Sitz	Anzahl der Blöcke unter dem Rohr	Anzahl der Blöcke zwischen Rohr und Armpolster
220 mm (Standard)	2	1
230 mm	1	2
240 mm	0	3

Tabelle 3: Höhe der Armpolster



Die Tiefe der Armpolster kann dreifach verstellt werden.

Tiefe der Armpolster	Verwendete Bohrungen
Vordere Position	Hinten und Mitte
Mittlere Position (Standard)	Bohrung 2 und 4
Hintere Position	Vorne und Mitte

Tabelle 4: Tiefe der Armpolster

So stellen Sie die Höhe und Tiefe der Armpolster ein:

1. Drehen Sie die beiden Schrauben unter den Armpolster heraus.
2. Platzieren Sie die korrekte Anzahl an Blöcken unterhalb und oberhalb der Rohre (siehe Tabelle 3).
3. Bauen Sie die Armpolster an den entsprechenden Bohrungen ein, um die Einstellung der Tiefe vorzunehmen.

4 **Wartung**

Hinweise zur Wartung der Rollstühle entnehmen Sie bitte der Website von Vermeiren:
www.vermeiren.de, www.vermeiren.at, www.vermeiren.ch.



SERVICE

Das Rollstuhl wurde überprüft:

Händlerstempel:

Datum:

Händlerstempel:

Datum:

Händlerstempel:

Datum:

Händlerstempel:

Datum:

Händlerstempel:

Datum:

Händlerstempel:

Datum:

Händlerstempel:

Datum:

Händlerstempel:

Datum:

Händlerstempel:

Datum:

Händlerstempel:

Datum:

- Servicechecklisten und weitere technische Informationen erhalten Sie über unsere Niederlassungen. Informationen unter: www.vermeiren.de, www.vermeiren.at, www.vermeiren.ch.



Notes

A series of horizontal dotted lines for taking notes.



Notes

A series of horizontal dotted lines for taking notes.

Belgien

N.V. Vermeiren N.V.
Vermeirenplein 1 / 15
B-2920 Kalmthout
Fax: +32(0)3 666 48 94
website: www.vermeiren.be
e-mail: info@vermeiren.be

Frankreich

Vermeiren France S.A.
Z. I., 5, Rue d'Ennevelin
F-59710 Avelin
Tel: +33(0)3 28 55 07 98
Fax: +33(0)3 20 90 28 89
website: www.vermeiren.fr
e-mail: info@vermeiren.fr

Italien

Vermeiren Italia
Viale delle Industrie 5
I-20020 Arese MI
Tel: +39 02 99 77 07
Fax: +39 02 93 58 56 17
website: www.vermeiren.it
e-mail: info@vermeiren.it

Polen

Vermeiren Polska Sp. z o.o
ul. Łączna 1
PL-55-100 Trzebnica
Tel: +48(0)71 387 42 00
Fax: +48(0)71 387 05 74
website: www.vermeiren.pl
e-mail: info@vermeiren.pl

Tschechische Republik

Vermeiren ČR S.R.O.
Nádražní 132
702 00 Ostrava 1
Tel: +420 596 133 923
Fax: +420 596 121 976
website: www.vermeiren.cz
e-mail: info@vermeiren.cz

Deutschland

Vermeiren Deutschland GmbH
Wahlerstraße 12 a
D-40472 Düsseldorf
Tel: +49(0)211 94 27 90
Fax: +49(0)211 65 36 00
website: www.vermeiren.de
e-mail: info@vermeiren.de

Österreich

Vermeiren Austria GmbH
Schärdinger Strasse 4
A-4061 Pasching
Tel: +43(0)7229 64900
Fax: +43(0)7229 64900-90
website: www.vermeiren.at
e-mail: info@vermeiren.at

Schweiz

Vermeiren Schweiz AG
Eisenbahnstrasse 62
3645 Gwatt (Thun)
Tel: +41(0)33 335 14 75
Fax: +41(0)33 335 14 67
website: www.vermeiren.ch
e-mail: info@vermeiren.ch

Spanien / Portugal

Vermeiren Iberica, S.L.U.
Carratera de Cartellà, Km 0,5
Sant Gregori Parc Industrial Edifici A
17150 Sant Gregori (Girona)
Tel: +34 972 428 433
Fax: +34 972 405 054
website: www.vermeiren.es
e-mail: info@vermeiren.es

Hersteller

Vermeiren GROUP
Vermeirenplein 1 / 15
B-2920 Kalmthout
Tel: +32(0)3 620 20 20
Fax: +32(0)3 666 48 94
website: www.vermeiren.be
e-mail: info@vermeiren.be